



IDh

Innovación y
Desarrollo de herrajes

CR0125

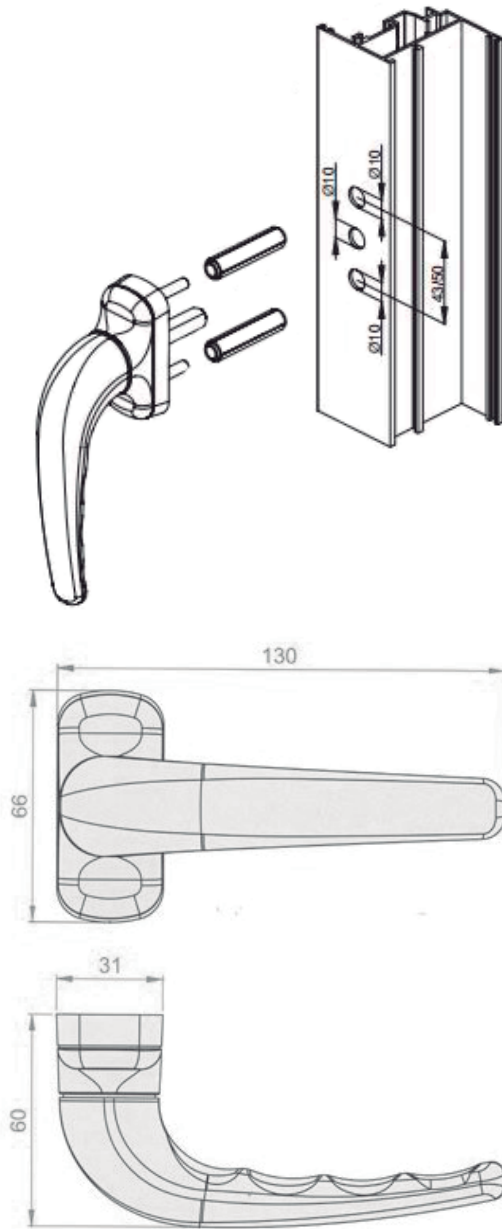
MANILLA 90° ITALIA CR0125 CON LLAVE

Aplicaciones-Applications

Diseñada para carpinterías de aluminio, PVC o madera de corredera en línea con mecanismos multipunto.

Características-Features

Manilla con 4 posiciones de enclavamiento a 90°.
Bloqueo de maniobra mediante llave en manilla.



Código - Reference

CR125-X Manilla 90° Italia, con llave

Componentes - Components

Carcasa / casing	Aluminium
Manilla / handle	Aluminium
Bulón	Zamak - Zinc alloy
Tornillos / screws	INOX
Arandelas / washers	INOX

Embalaje - Packaging

Acabados/colores-Finishing-Colours

