



IDh

Innovación y
Desarrollo de herrajes

CR2870

CREMONA MODUS DE PRESIÓN

Aplicaciones-Applications

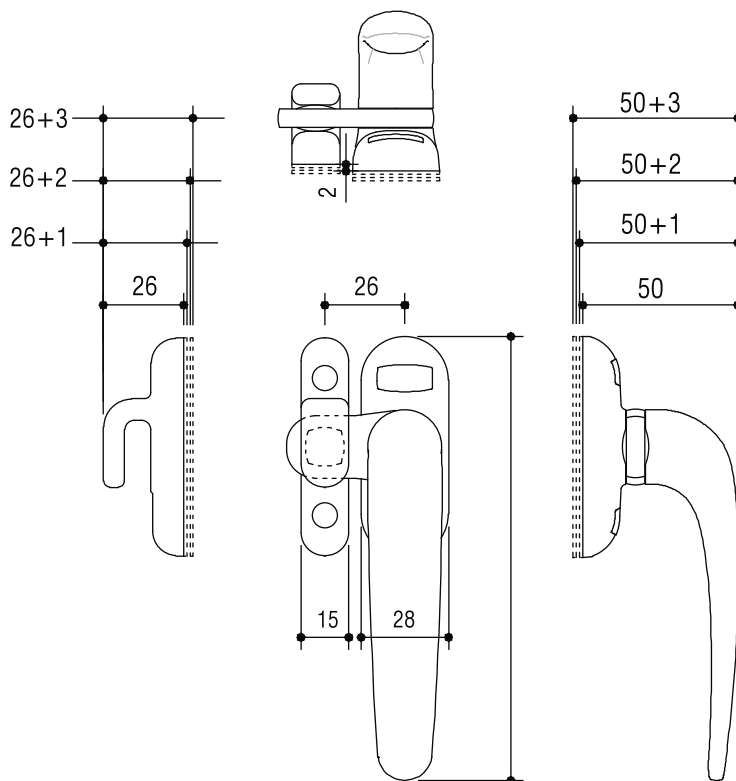
Diseñada para carpinterías de apertura interior y exterior, contraventanas o mallorquinas de series tradicionales o cámara europea.

This cremone has been designed for inward or outward casement doors and windows. Adjustable to traditional and Euro Groove Series.

Características-Features

Apertura de derecha o izquierda. Fijación al perfil mediante tornillos autotaladrantes exteriores. Incluye varios suplementos para adaptar la manilla según la diferencia de altura entre marco y hoja.

Can be used for right or left openings. Fixed with external screws. Various wedges are included to adapt handle to different profiles.



Código - Reference

CR2870 Cremona Presión Modus

Componentes - Components

Carcasa / casing	Zamak - Zinc alloy
Manilla / handle	Zamak - Zinc alloy
¡ Piñón / gear	Zamak - Zinc alloy
Tornillos / screws	INOX
Suplementos / wedges	Nylon

Embalaje - Packaging

Pack 15 ud. 240x190x105 mm / Peso: 4,23 kg

Acabados/colores-Finishing-Colours

