



IDh

Innovación y
Desarrollo de herrajes

JM202

Juego de Manillas con escudo Double handle with escutcheon

Aplicaciones - Applications

Juego de manillas recuperables para todo tipo de puertas de aluminio, PVC o madera que lleven una cerradura instalada con cilindro.

Pair of handles with spring, designed for aluminium, PVC or wood hinged doors with lock installed.

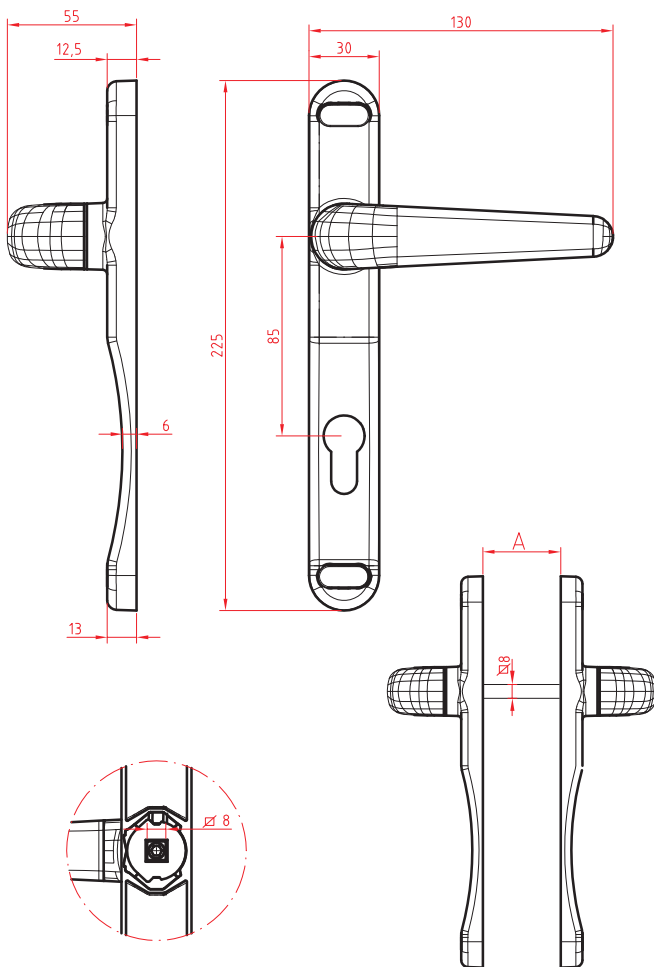
Características - Features

Distancia del cilindro europeo: 85 mm.

Cuadradillo de 8 mm.

Cylinder distance: 85 mm.

Square spindle: 8 mm thickness



Opcional - Optional



Llave estándar

Llave de seguridad

Código

JM0202R52X Juego manillas placa larga A-52

JM0202R86X Juego manillas placa larga A-86

Componentes

Aluminio - Aluminium - Aluminio

Zamak - Zinc Alloy - Zamak

Acabados/colores-Finishing-Colours

LACADOS

ELECTROLÍTICOS

PVD



0 Plata/Silver



6 Bronce/Bronze



7 Blanco/White



8 Negro/Black



9 RAL



0 ORO/GOLD



6 INOX



7 ORO/GOLD



8 INOX