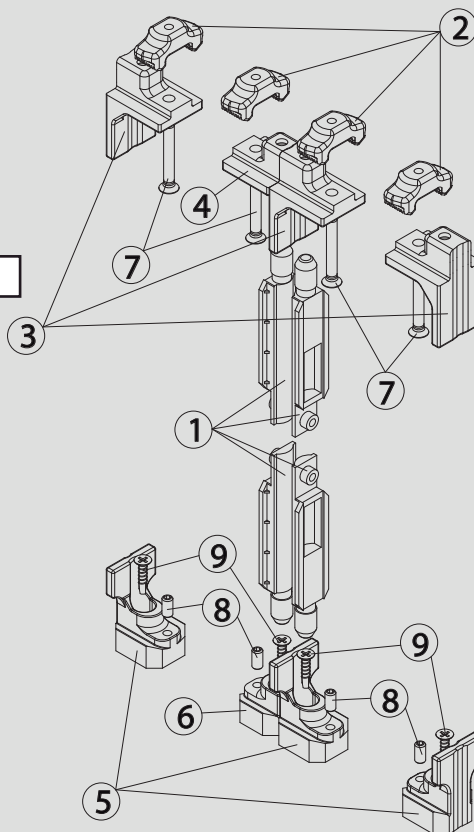


Aplicaciones-Applications -Aplicações

Kit de cierre para sistemas de correderas y contraventanas, indicado para sistemas con 2 hojas.

Características-Features -Caraterísticas

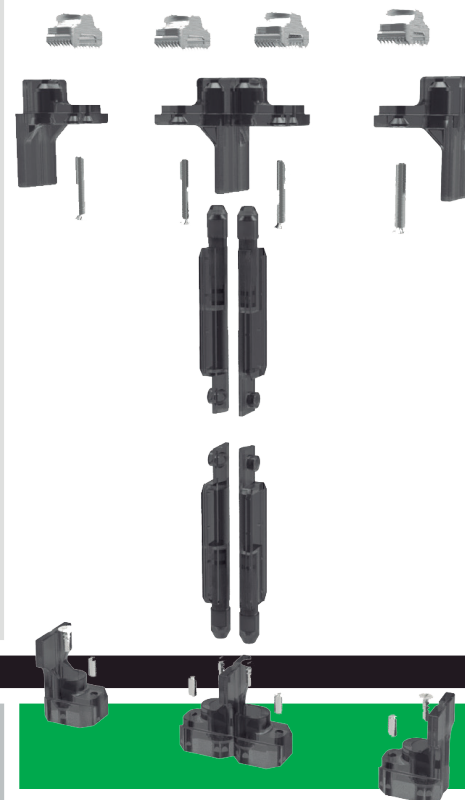
Fabricado en zamak, con toda la tornillería en Acero inoxidable, permite su regulación, instalación y ajuste de forma fácil.



Cod. KT 42

Cod. KT042H

Kit cierre + topes contraventana corredera 2 hojas



Componentes-Components -Componentes

1. Terminal simple puntera	Nylon
2. Brida guía superior	Zamak
3. Tope superior	Zamak
4. Suplemento tope superior	Zamak
5. Tope inferior	Zamak
6. Suplemento tope inferior	Zamak
7,8,9. Tornillos	INOX

Pack 50 un. 240x190x105 cms. 8 Kgs.