

Cod. RP40 / RP42

Cod. RP0040

Conjunto de carro superior e inferior de mallorquina corredera

Cod. RP0042

Conjunto de carro superior e inferior de mallorquina corredera

Ref. Color-Colour code -Código de Cor

7 Blanco/White/ Branco

8 Negro/Black/ Preto

Acabados especiales

Other coatings

Outros lacagens



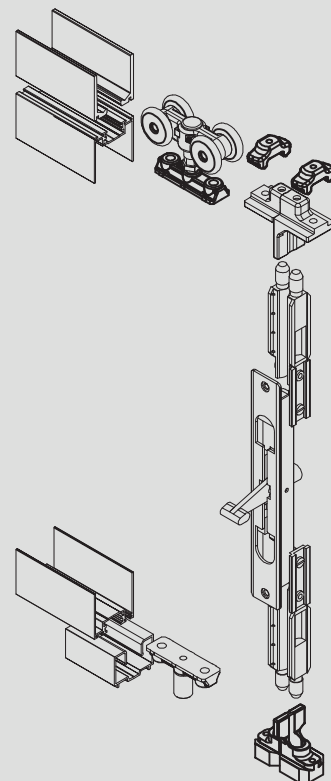
Aplicaciones-Applications -Aplicações

Conjunto de carro superior y patín inferior para sistema de mallorquinas correderas. Permite el deslizamiento de las hojas por el carril superior.
Set of high guide carriage for slide windows "mallorquinas" that allow the leaves sliding by the top track.

Características-Features -Caraterísticas

Carro y patín metálicos reforzados con tratamiento para maximizar la resistencia a la corrosión, tornillería en acero inoxidable. Carga máxima soportada de 50 kg por hoja.

Guide and carriage reinforced with treatment maximize the corrosion resistance. Screws in stainless steel. Maximum load supported by leaf: 50 kg.



Componentes-Components -Componentes

Cuerpo carro - ZAMAK

Patín inferior - ZAMAK

Rueda y casquillos - Nylon + 30% F.V.

Rodamiento de bolas - eje inoxidable

Tornillería en acero inoxidable AISI 304

Pack 25 un. 190x105x240 cms. **5,4 Kgs.**

Pack 100 un. 253x240x405 cms. **22,1 Kgs.**