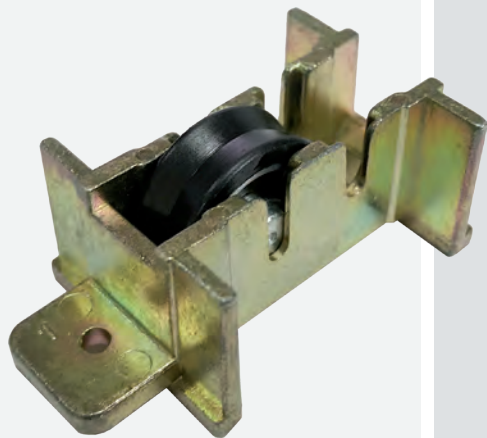


Cod. RU-085ZF

Cod. RU-085ZF



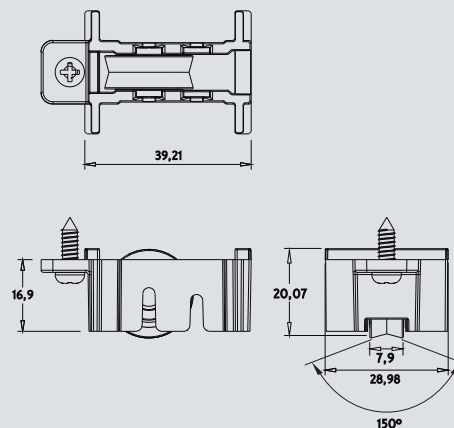
Aplicaciones - Applications - Aplicações

Carro para ventanas y puertas correderas, desarrollados a la medida del cliente.
Roller designed for aluminium doors and windows, under the requirements of our customers.

Características - Features - Características

Rodamientos de de bolas de acero de alta calidad. Carcasas fabricada en zamak. Soporta 50 kg/hoja durante 25.000 ciclos.

Ball bearing with zamak casing, It includes a heigth regulation system. 50kg per leaf with 25.000 cycles test.



Componentes - Components - Componentes

Carcasa exterior/external casing - Zamak/zamak

Rodamiento bolas/balls bearings- Poliamida 6 + FV

Tornillos/screws - AISI304

ENSAYO - Test UNE-EN 13.126-15

Ensayos mecánicos - Mechanical tests

Laboratorio - Lab : INTERNO. / Nº Informe - Report : EP - 0036

Ensayo de Durabilidad:

Carga - Weight **50 kg por hoja**

N ciclos - No. Cycles **25.000**

Resultado - Retrieved Result: **Satisfactorio** - Satisfactory

ENSAYO - Test UNE-EN 1670

Resistencia a la Corrosión - Resistance to Corrosion

Laboratorio - Lab : INTERNO. / Nº Informe - Report : EP - 0034

Resultado Obtenido: **GRADO 2**

Retrieved Result: Grade 2

Pack 250 un. 261x288x226 mm.