

Aplicaciones-Applications

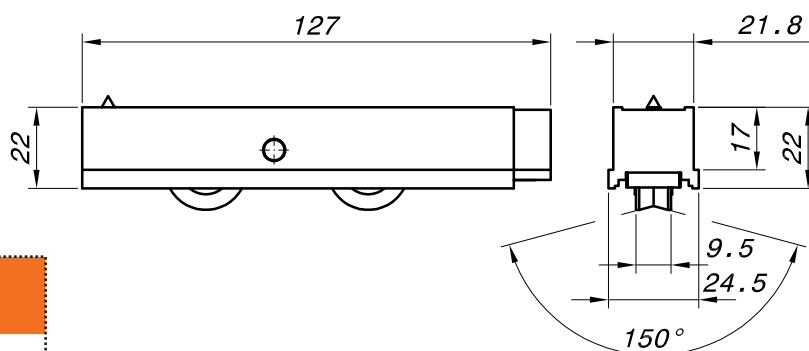
Rodamiento para ventanas y puertas correderas de aluminio desarrollados a medidas del cliente
Roller designed for aluminium doors and windows, under the requirements of our customers.

Características - Features

Carro simples fabricado en nylon y zamak en carcasa interior con regulación de altura (150 Kg/hoja).
Simple roller made of nylon and interior case in zamak with a regulation system (150 kg per leaf weight supported).

Compuesta por - Made of:

Rodamientos de agujas en acero inoxidable AISI 440C y pista exterior en POM H.
Tornillería en acero inoxidable AISI 304.
Carbon steel ball bearing with POM H external ring.
Screws in stainless steel AISI 304.



ENSAYO-TEST UNE-EN 13.126-15

Ensayos mecánicos-Mechanical tests

Laboratorio-Lab: INTERNO. /Nº Informe-Report: EP 0149

Ensayo de Durabilidad:

Carga-Weight 150 kg (Por rueda/By roller)

N ciclos -No. Cycles 25.000

Resultado-Retrieved Result: Satisfactorio-satisfactory

ENSAYO-TEST UNE-EN 1670

Resistencia a la Corrosión-Resistance to Corrosion

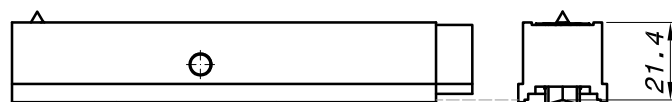
Laboratorio-Lab: INTERNO. /Nº Informe-Report: EP 0149

Resultado Obtenido: GRADO 4

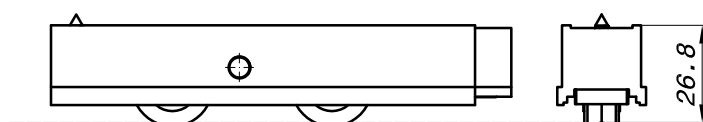
Retrieved Result: Grade 4

REGULACIÓN/REGULATION 5 MM.

MÍNIMO/MINIMUM 21.4 MM



MÁXIMO/MAXIMUM 26.8 MM



Componentes - Components

Carcasa de nylon / Nylon casing

Carcasa zamak regulable / Zinc alloy casing with a regulation system

Rodamiento de agujas - eje inoxidable / Needle bearings - stainless shaft

Tornillería en acero inoxidable AISI 304 / Screws in stainless steel AISI 304